

**INSTRUKCJA
MONTAŻU I EKSPLOATACJI
ZACZEPU KULOWEGO DO SAMOCHODU:
SEAT Arosa (3D) (1997 -) /
VW Lupo (3D) (10/1998 - 2005)**



PRZEZNACZENIE

Zaczepek kulowy **S-102** do samochodu **Seat Arosa (3D) / VW Lupo (3D)** jest przeznaczony do holowania przyczepy. Zaczepek ten posiada aktualne Świadczenie Homologacji uprawniające do oznaczenia wyrobu znakiem homologacji **e20**.

WARUNKI MONTAŻU

Zaczepek kulowy **S-102** może być używany i eksploatowany w samochodzie o właściwym stanie technicznym elementów nadwozia. Zaczepek musi być zamontowany i eksploatowany w samochodzie zgodnie z niniejszą instrukcją.

Wszystkie śruby i nakrętki występujące w zaczepek kulowym muszą być dokręcone odpowiednim momentem obrotowym (Mo) o wartościach podanych w poniższej tabeli (dla śrub w klasie 8.8):

M8	-	25 (Nm)	M12	-	85 (Nm)
M10	-	50 (Nm)	M16	-	200 (Nm)

WARUNKI EKSPLOATACJI

Zaczepek kulowy **S-102** posiada tabliczkę znamionową określającą prawidłowe i bezpieczne obciążenie zaczepeku, tj.:

Typ: S-102 A50-X e20 00-1304 D = 5,1 kN S = 50 kg R = 850 kg	Zaczepek kulowy do samochodu Seat Arosa (3D) / VW Lupo (3D) Klasa zaczepeku kulowego (urządzenia sprzęgającego) Nr. świadectwa Homologacji zaczepeku kulowego Teoretyczna siła odniesienia działająca na zaczepek kulowy Max. dopuszczalne obciążenie pionowe kuli zaczepeku Max. dopuszczalne obciążenie holowanej przyczepy
--	---

Siłę D wylicza się ze wzoru:

$$D = g \times \frac{T \times R}{T + R} \text{ kN}$$

T-technicznie dopuszczalna maksymalna masa, w tonach, pojazdu ciągnącego (także ciągników holujących) łącznie, jeśli występuje, z obciążeniem pionowym przyczepy z osią centralną.
R-technicznie dopuszczalna maksymalna masa, w tonach, przyczepy samochodowej z dyszlem ruchomym w płaszczyźnie pionowej lub naczepey.
g- przyspieszenie ziemskie (przyjmowane jako 9,81 m/s²)

Podczas eksploatacji poszczególne elementy zaczepeku kulowego powinny być utrzymane w należywym stanie technicznym i zabezpieczone przed działaniem korozji. W czasie holowania przyczepy musi być złączona dodatkowym elastycznym złączem o odpowiedniej wytrzymałości (linka, łańcuch). W czasie eksploatacji zaczepeku kulowego należy okresowo sprawdzać połączenia śrubowe, a w przypadku poluzowania nakrętek należy je dokręcić.

MONTAŻ

Zaczepek kulowy **S-102** do samochodu **Seat Arosa (3D) / VW Lupo (3D)** składa się z następujących elementów:

- | | | | |
|------------------------------------|----------|------------------------------|----------|
| 1. Korpus | - 1 szt. | 6. Śruba M12x65 (PN/M-82101) | - 2 szt. |
| 2. Kula | - 1 szt. | 7. Podkładka sprężysta Ø10,2 | - 4 szt. |
| 3. Uchwyt do gniazda elektrycznego | - 1 szt. | 8. Podkładka sprężysta Ø12,2 | - 2 szt. |
| 4. Podkładka specjalna Ø40/Ø10,5x3 | - 4 szt. | 9. Podkładka zwykła Ø13,0 | - 2 szt. |
| 5. Śruba M10x30 (PN/M-82105) | - 4 szt. | 10. Nakrętka M12 | - 2 szt. |

30.10.2015.

Nr kat. S-102

**TOW BAR S-102
SEAT Arosa (3D) (1997 -)
/ VW Lupo (3D) (10/1998 - 2005)
FITTING AND OPERATION MANUAL.**



Cat. No.S-102

DESTINATION

Tow bar **S-102** for a **Seat Arosa (3D) / VW Lupo (3D)** is designed for towing a trailer. This ball hook has a current certification of approval authorizing the product with **e20** certification sign.

FITTING CONDITIONS

Tow bar **S-102** can be used and operated in a car with proper technical conditions of body elements. Those parts cannot be mechanically damaged. The ball hook has to be installed and operated in a car according to this instruction. All bolts and nuts in ball hook have to be screwed down with proper torque (Mo). Torque values are given below:

M8	-	25 (Nm)	M12	-	85 (Nm)
M10	-	50 (Nm)	M16	-	200 (Nm)

OPERATION CONDITIONS

The tow bar **S-102** has a rating plate describing correct and safe loads of the hook:

Typ: S-102 A50-X e20 00-1304 D = 5,1 kN S = 50 kg R = 850 kg	The tow bar for Seat Arosa (3D) / VW Lupo (3D) Tow bar class (compressing device) Tow bar certification of approval number Theoretical related force working on a ball hook Max permissible vertical load of the hook ball Max permissible load of towing trailer
--	---

D - force is calculated using the following formula:

$$D = g \times \frac{T \times R}{T + R} \text{ kN}$$

T-technically permissible maximum mass in tonnes of the towing vehicle (also towing tractors) including, if necessary, the vertical load of a centrale axle trailer.
R-technically permissible maximum mass in tonnes of the full trailer with drawgal free to move in the vertical plane or of the semi-trailer.
g-acceleration due to gravity (assumed as 9,81 m/s²)

During operating individual elements of ball hook should be kept in a proper technical condition and protected from corrosion. The trailer must be linked with an elastic joint with proper durability (cord, chain) while towing. It is necessary to check periodically bolt joints during operating the ball hook. If screws are eased, it is necessary to screw them down.

FITTING

The tow bar **S-102** for **Seat Arosa (3D) / VW Lupo (3D)** is made up of the following elements:

- | | | | |
|-------------------------------|----------|------------------------|----------|
| 1. Tow bar's body | - 1 szt. | 6. Screw M12x65 | - 2 szt. |
| 2. Hook ball | - 1 szt. | 7. Spring washer Ø10,2 | - 4 szt. |
| 3. Electrical socket holder | - 1 szt. | 8. Spring washer Ø12,2 | - 2 szt. |
| 4. Special washer Ø40/Ø10,5x3 | - 4 szt. | 9. Normal washer Ø13,0 | - 2 szt. |
| 5. Screw M10x30 | - 4 szt. | 10. Nut M12 | - 2 szt. |

30.10.2015.

Cat. No. S-102

W celu zamontowania zaczepeku kulowego należy przestrzegać poniższego opisu:

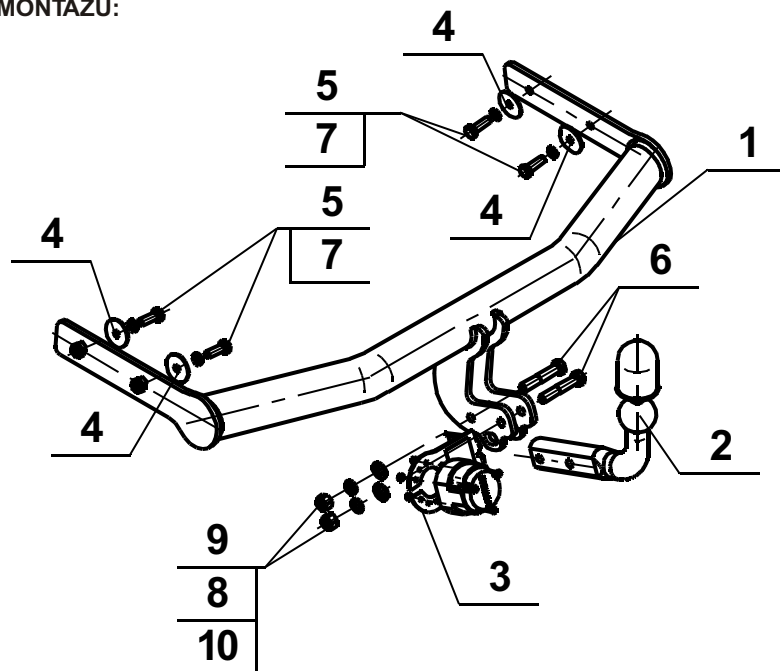
1. Montaż zaczepeku kulowego **wymaga podcinania zderzaka** tylnego w samochodzie i jego demontażu. Podcięcie spodu zderzaka wykonać w/g załączonego szablonu.
2. Odkręcić zderzak tylny samochodu oraz usunąć wzmocnienie zderzaka tylnego. Po założeniu zaczepeku kulowego nie ma już miejsca na ponowne zamontowanie wzmocnienia zderzaka.
3. Wsunąć korpus (1) w podłużnicę, a następnie skręcić z podłużnicami śrubami M10x30 (5) wraz z podkładkami sprężystymi Ø10,2 (7) i specjalnymi Ø40 (4).
4. Wykonać podcięcie zderzaka tylnego w/g opisu znajdującego się na załączonym szablonie.
5. Przykręcić zderzak tylny do samochodu.
6. Do korpusu (1) przykręcić kulę (2) śrubami M12x65 (6) wraz z podkładkami zwykłymi Ø13,0 (9), sprężystymi Ø12,2 (8) oraz nakrętkami M12 (10), przykręcając równocześnie z lewej strony kuli (2) uchwyt do gniazda elektrycznego (3).
7. Sprawdzić czy wszystkie połączenia śrubowe zostały odpowiednio mocno dokręcone.

Przestrzeganie niniejszej instrukcji zapewnia prawidłowy montaż i eksploatację zaczepeku kulowego S-102 w samochodzie Seat Arosa (3D) / VW Lupo (3D).

Po zamontowaniu zaczepeku kulowego **S-102** należy uzyskać wpis w dowodzie rejestracyjnym pojazdu.

UWAGA: Sprawdzać połączenia śrubowe po przejechaniu 1000 km. Kulę zawsze utrzymywać w czystości i smarować smarem stałym. Stosować osłonę kuli. Wszystkie uszkodzenia mechaniczne zaczepeku kulowego **S-102** wykluczają dalszą jego eksploatację. Uszkodzony zaczepek **nie może być naprawiany**. W przypadku nie przestrzegania opisanego sposobu montażu lub niewłaściwego jego użytkowania producent **nie ponosi odpowiedzialności** za powstałe szkody.

SCHEMAT MONTAŻU:



UWAGA:

Cena zaczepeku kulowego nie obejmuje wiązki elektrycznej.

Nr kat. S-102

Please follow the installation fitting instruction below in order to ensure correct installation of the towbar:

1. Rear bumper both cutting and dismantling is required. Cut-out from the bottom of bumper, make according to enclose pattern.
2. Dismantle rear bumper and remove strengthening of rear bumper.
3. Put (1) into longitudinal stringer, and next mount with longitudinal stringer using (5), (7), (4).
4. Cut-out from the bottom of bumper make according to enclose pattern.
5. Next screw down rear bumper to the car.
6. Mount the (2) to (1) using (6), (9), (8), (10) add electrical socket holder (3) from the left side of (2) in the same time.
7. Check if all fixing bolts, nuts are screwed hard enough.

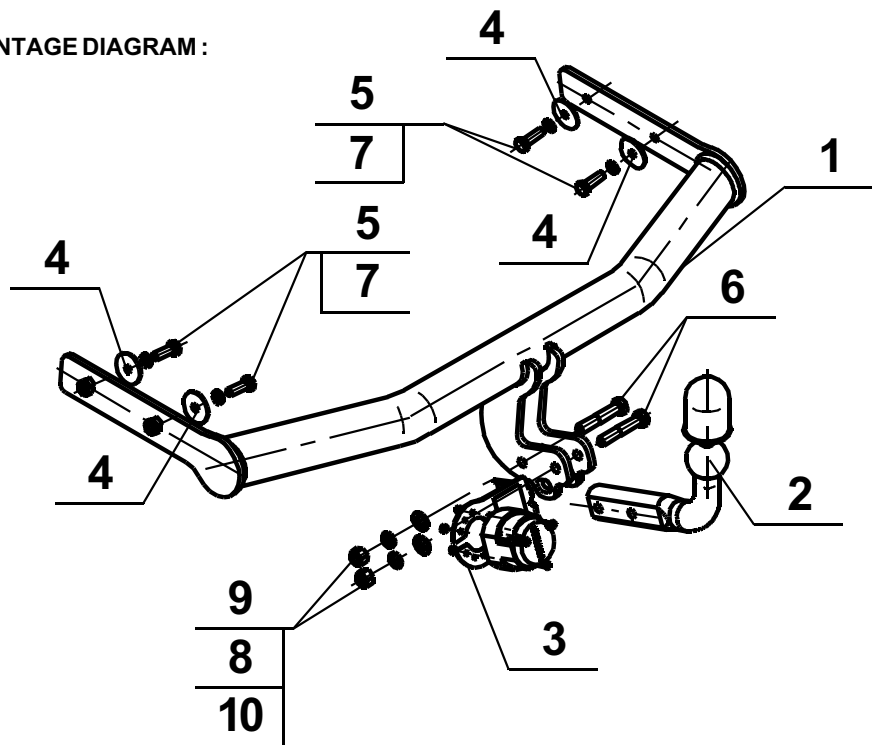
Obeying this instruction assures correct montage and the tow bar operating in a Seat Arosa (3D) / VW Lupo (3D).

After assembling of the tow bar **S-102** you have to get entry in cars registration book.

CAUTION :

Check if all bolts and nuts are correctly tightened after 1000km. Keep tow ball clean, grease and cased. All mechanical damages of tow bar excludes its further exploitation. Damaged ball hook **cannot be repaired**. In case of braking the rules of montage or unproper usage manufacturer **do not take responsibility** for arised damages.

MONTAGE DIAGRAM :



NOTE :

Bunch of wires is not included (in total price).

Cat. No. S-102

STEINHOF Montage und Gebrauchsanleitung
für die Anhängerkupplung:
SEAT Arosa (3D) (1997 -) /
VW Lupo (3D) (10/1998 - 2005)



Katalognummer S-102

Verwendungsbereich

Die Anhängerkupplung S-102 ist für das Ziehen eines Anhängers bestimmt. Die Anhängerkupplung besitzt das Prüfzeichen e20.

Vorbedingungen für die Montage der Anhängerkupplung

Die Anhängerkupplung S-102 darf nur an Fahrzeugen montiert und genutzt werden, deren Karosserie in einem einwandfreien technischen Zustand ist. Die Anhängerkupplung darf nur entsprechend der folgenden Anleitungen montiert und genutzt werden.

Alle Schrauben und Muttern entsprechend dem in der folgenden Tabelle angegebenen Drehmoment (Mo) anziehen (das Drehmoment bezieht sich jeweils auf Schrauben der Festigkeitsklasse 8.8):

M8	-	25 (Nm)	M12	-	85 (Nm)
M10	-	50 (Nm)	M16	-	200 (Nm)

Nutzungsbedingungen

Die Anhängerkupplung S-102 besitzt ein Typenschild, das die Parameter für eine ordnungsgemäße und sichere Belastung der Kupplung angibt:

Typ: S-102	Die Anhängerkupplung für den Seat Arosa, VW Lupo
A50-X	Kupplungsklasse
e20 00-1304	Die Homologationsnummer der Anhängerkupplung
D = 5,1 kN	D-Wert
S = 50 kg	Stützlast
R = 850 kg	Max. Anhängerlast

Der D-Wert wird nach folgender Formel berechnet:

$$D = g \times \frac{T \times R}{T + R} \text{ kN}$$

T- zulässiges Gesamtgewicht des Zugfahrzeugs (oder auch eines Schleppzuges) in Tonnen; einschließlich, falls gegeben, der senkrechten Achslast des Anhängers auf die Zentralachse

R- zulässiges Gesamtgewicht eines PKW-Anhängers mit einer in der Senkrechten beweglichen Deichsel oder eines Aufliegers (in Tonnen)

g- Erdbeschleunigung (9,81 m/s²).

Während der Nutzung sind die einzelnen Kupplungsteile in einem einwandfreien technischen Zustand zu halten und vor Korrosion zu schützen. Während des Schleppvorgangs ist der Anhänger zusätzlich mit einem Seil oder einer Kette von entsprechender Stärke mit dem Zugfahrzeug zu verbinden. Während der Nutzung der Anhängerkupplung sind von Zeit zu Zeit die Verschraubungen zu überprüfen und gegebenenfalls nachzuziehen.

Montageanleitung:

Die Anhängerkupplung S-102 für den Seat Arosa (3D)/VW Lupo (3D) besteht aus:

- | | | | |
|--|-----------|--------------------------|-----------|
| 1. Gestell | - 1 Stück | 6. Schraube M12x65 | - 2 Stück |
| 2. Kugel | - 1 Stück | 7. Federring Ø10,2 | - 4 Stück |
| 3. Steckdosenhalterung | - 1 Stück | 8. Federring Ø12,2 | - 2 Stück |
| 4. Spezielle Unterlegscheibe Ø40/Ø10,5x3 | - 4 Stück | 9. Unterlegscheibe Ø13,0 | - 2 Stück |
| 5. Schraube M10x30 | - 4 Stück | 10. Mutter M12 | - 2 Stück |

Um die Anhängerkupplung S-102 richtig zu montieren ist folgende Beschreibung einzuhalten:

- Die Montage der Anhängerkupplung erfordert Anschnitt und Demontage der hinteren Stoßstange. Anschnitt nach dem beigefügten Muster ausführen.
- Die hintere Stoßstange abschrauben und die Verstärkung der hinteren Stoßstange entfernen. Nach dem Einbau der Anhängerkupplung, gibt es keinen Platz mehr für Widermontage der Stoßstangeverstärkung.

- Das Gestell (1) in die Längsträger schieben, dann mit den Längsträgern mit den Schrauben M10x30 (5), den Federringen Ø10,2 (7), den speziellen Unterlegscheiben Ø40 (4) verschrauben.
- Einen Anschnitt der hinteren Stoßstange nach dem beigefügten Muster ausführen.
- Die hintere Stoßstange montieren.
- An das Gestell (1) die Kugel (2) mit den Schrauben M12x65 (6), den Unterlegscheiben Ø13,0 (9), den Federringen Ø12,2 (8) und den Muttern M12 (10) anschrauben, gleichzeitig von der linken Seite der Kugel (2) die Steckdosenhalterung (3) verschrauben.
- Alle Schraubverbindungen nachprüfen ggf. festziehen.

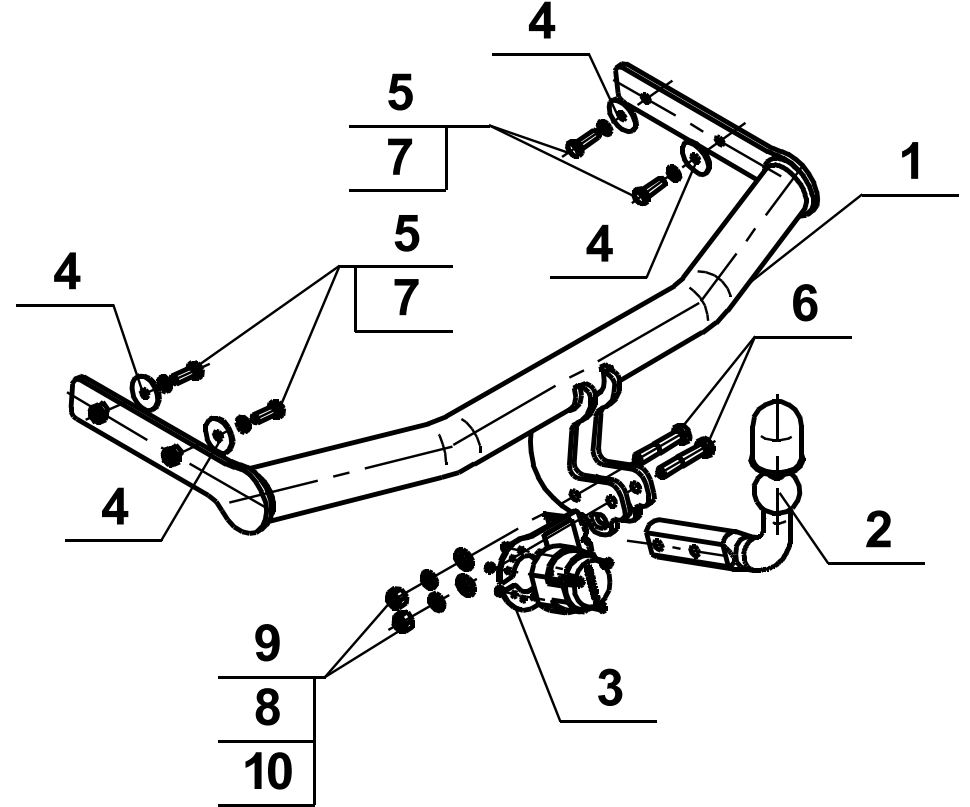
Die Einhaltung vorliegender Gebrauchsanleitung versichert richtige Montage Und Nutzung der Anhängerkupplung S-102.

Montage der Anhängerkupplung S-102 soll ins Fahrzeugschein eingetragen werden.

Achtung: Nach 1000 km sind die Schraubverbindungen nachzuprüfen. Die Kugel ist sauber einzuhalten und mit Schmierfett einzuschmieren. Eine Kugelschutz ist zu verwenden.

Alle mechanischen Beschädigungen der Anhängerkupplung S-102 schließen weitere Nutzung aus. Die beschädigte Anhängerkupplung ist nicht reparierbar. Sollte die Art der Montage nicht eingehalten oder falsch genutzt werden, übernimmt der Hersteller keine Verantwortung für entstandenen Schaden.

Montageschema:



Achtung: Im Preis der Anhängerkupplung ist kein Elektrosatz enthalten.

Die Anhängerkupplung muss nicht beim TÜV vorgeführt werden, da diese mit dem Zeichen e20 ausgezeichnet ist, es sei denn, dass aktuelle Vorschriften es anders bestimmen. Diese Montageanleitung dient als ABE und muss mit den Fahrzeugpapieren mitgeführt werden.